

## 中华人民共和国消防救援行业标准

XF/T 3006—2020

### 灭火剂及防火阻燃产品 快速检定技术要求

Technical requirements for rapid identification of fire extinguishing agents and  
fire retardant products

2020-11-10 发布

2021-05-01 实施

深圳市现代安全管理咨询有限公司

## 目 次

前言 .....	II
引言 .....	III
1 范围 .....	1
2 规范性引用文件 .....	1
3 术语和定义 .....	1
4 快速检定工作程序 .....	2
5 建立产品一致性谱图库 .....	3
6 现场测试判定要求 .....	4
附录 A (规范性) 快速检定专用近红外光谱仪及测量附件 .....	7
附录 B (规范性) 标准样品的抽封样要求 .....	10
附录 C (资料性) 一致性谱图阈值与受检样品的比对案例 .....	12
附录 D (规范性) 灭火剂及防火阻燃产品现场检定表 .....	14
附录 E (规范性) 灭火剂及防火阻燃产品快速检定检验报告 .....	15

深圳市现代安全管理咨询有限公司

## 前 言

本文件按照 GB/T 1.1—2020《标准化工作导则 第1部分：标准化文件的结构和起草规则》的规定起草。

请注意本文件的某些内容可能涉及专利。本文件的发布机构不承担识别专利的责任。

本文件由中华人民共和国应急管理部提出。

本文件由全国消防标准化技术委员会灭火剂分技术委员会(SAC/TC 113/SC 3)归口。

本文件起草单位：应急管理部消防产品合格评定中心、应急管理部消防救援局、应急管理部天津消防研究所、浙江省消防救援总队、新疆维吾尔自治区消防救援总队、河南省消防救援总队、山东省消防救援总队、深圳因特安全技术有限公司、青岛楼山消防器材厂、北京茂源防火材料厂。

本文件主要起草人：东靖飞、薛岗、余威、胡锐、宋文琦、陈方、陆曦、冯伟、许春元、牛坤、付萍、俞颖飞、丁玮、张麓、刘欣传、孙佳福。

深圳市现代安全管理咨询有限公司

## 引 言

采用近红外光谱分析技术对灭火剂、防火涂料、保温装饰(装修)材料等产品的一致性保持情况进行快速检定,是加强灭火剂及防火阻燃产品的质量管理,及时发现假冒伪劣产品的一种有效技术手段。

深圳市现代安全管理咨询有限公司

深圳市现代安全管理咨询有限公司

# 灭火剂及防火阻燃产品 快速检定技术要求

## 1 范围

本文件规定了基于认证产品一致性要求,应用近红外光谱分析技术对灭火剂及防火阻燃产品进行快速检定的术语和定义、快速检定工作程序、产品一致性谱图库、匹配度确定和现场快速检定要求等内容。

本文件可应用于生产、流通、使用领域内开展的灭火剂及防火阻燃产品监督检查工作,也可用于企业生产过程的质量控制。

## 2 规范性引用文件

下列文件中的内容通过文中的规范性引用而构成本文件必不可少的条款。其中,注日期的引用文件,仅该日期对应的版本适用于本文件;不注日期的引用文件,其最新版本(包括所有的修改单)适用于本文件。

GB/T 5907 消防词汇(所有部分)

GB/T 8322 分子吸收光谱法术语

## 3 术语和定义

GB/T 5907 和 GB/T 8322 界定的以及下列术语和定义适用于本文件。

### 3.1

**灭火剂及防火阻燃产品快速检定** **rapid identification of fire extinguishing agents and fire retardant products**

采用快速检定专用近红外光谱仪采集相关产品的吸光度光谱数据,与该产品标准样的吸光度光谱数据进行一致性比对,经分析验证并得出结论的过程。

### 3.2

**快速检定专用近红外光谱仪** **specialized instrument for rapid identification**

具有采集产品吸光度光谱数据并具有产品一致性比对、分析、判定功能的近红外光谱仪。规格参数见附录 A。

### 3.3

**参比样** **reference sample**

用于监控快速检定专用近红外光谱仪稳定性的样品。

### 3.4

**校准样** **calibration sample**

用于监测快速检定专用近红外光谱仪吸收光谱稳定性的样品。

### 3.5

**标准样** **standard sample**

用于测定认证产品一致性的基础比对样品。

3.6

**样品池 sample pool**

快速检定专用近红外光谱仪上用于样品光谱测定的区域。

3.7

**样品杯 sample cup**

由光学玻璃和金属特制,用于承装待测样品的容器。规格见附录 A。

3.8

**参比样杯 reference sample module**

装有参比样的样品杯。

3.9

**校准样杯 calibration sample module**

装有校准样的样品杯。

3.10

**标准样杯 standard sample module**

装有标准样的样品杯。

3.11

**耐压样品杯 pressure-withstanding sample cup**

由光学玻璃和金属制成,能够承受一定压力,用于承装带压气体的容器。规格见附录 A。

3.12

**待测试样 sample being tested**

用于准备测定的测试样品。

3.13

**匹配度 matching degree**

产品一致性与质量要求符合性的判定依据,是产品检定样品谱图吸光度与其标准样品谱图吸光度的比对结果。

#### 4 快速检定工作程序

灭火剂及防火阻燃产品的快速检定工作程序包括建立认证产品一致性谱图库、现场测试判定要求等环节,其流程框图见图 1。



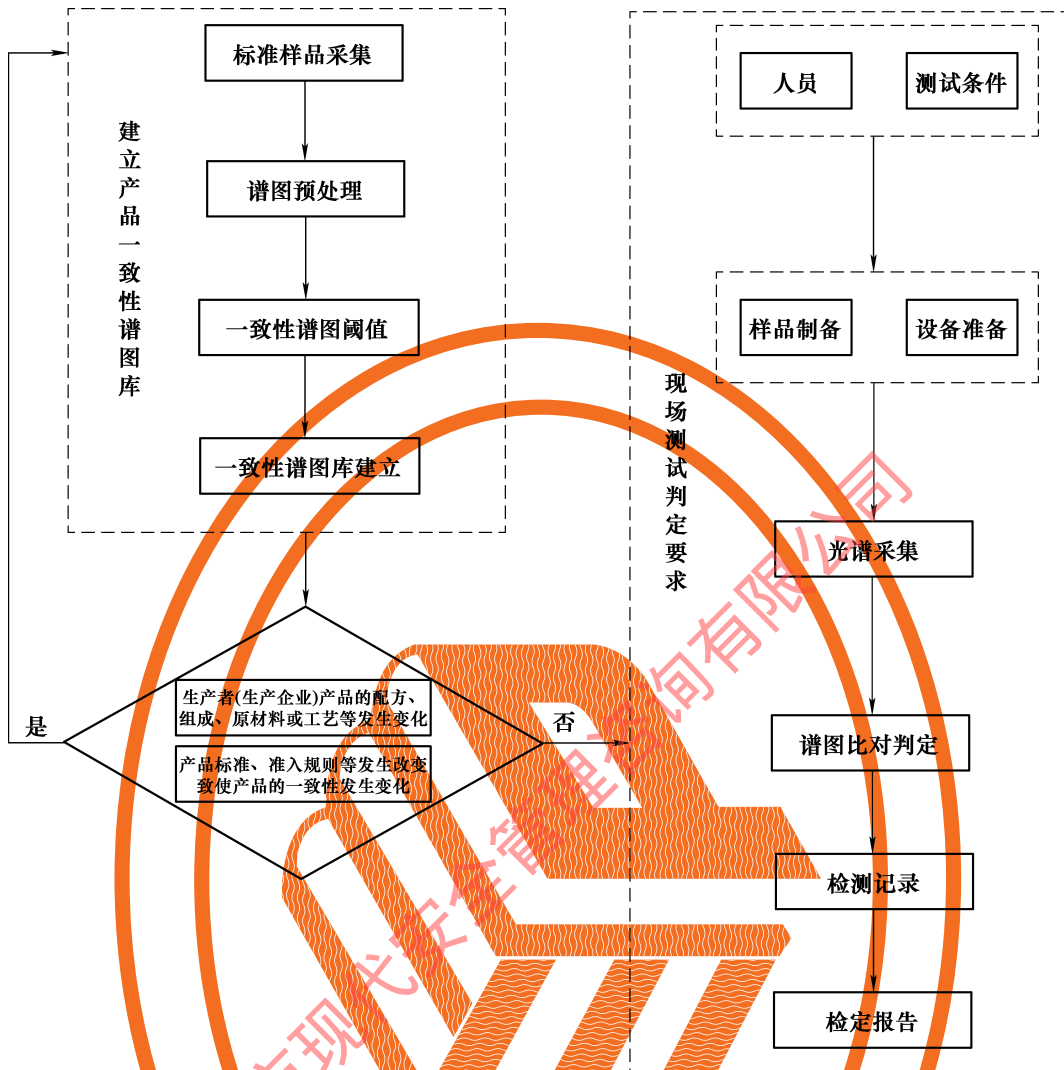


图 1 灭火剂及防火阻燃产品快速检定工作程序

## 5 建立产品一致性谱图库

### 5.1 标准样品采集

5.1.1 可被采样的产品种类如下：

- a) 干粉与超细干粉灭火剂；
- b) 气体灭火剂；
- c) 泡沫灭火剂；
- d) 有机防火封堵材料；
- e) 钢结构(薄型、超薄型)防火涂料；
- f) 饰面型防火涂料；
- g) 模塑聚苯乙烯、挤塑聚苯乙烯和聚氨酯保温材料；
- h) 其他。

5.2 谱图预处理

- 5.2.1 为抵消干扰、提高光谱质量与分辨率,应进行谱图预处理。
- 5.2.2 干粉或超细干粉灭火剂、有机防火封堵材料样品采用平滑、多元散射校正或最大最小归一化等方法进行谱图预处理。
- 5.2.3 气体灭火剂样品采用平滑、归一化或导数等方法进行谱图预处理。
- 5.2.4 泡沫灭火剂、防火涂料样品采用平滑、归一化或一阶导数等方法进行谱图预处理。
- 5.2.5 模塑聚苯乙烯、挤塑聚苯乙烯和聚氨酯保温材料采用平滑、多元散射校正、归一化或导数等方法进行谱图预处理。

5.3 一致性谱图阈值

- 5.3.1 对认证证书有效期内稳定生产,每批次产品生产间隔时间不少于 6 个月,至少涵盖 5 个批次的合格样品进行测量,确定样品的吸光度。
- 5.3.2 按式(1)对所有合格样品的谱图吸光度进行阈值计算。

$$S_{ij} = \sqrt{\frac{\sum_{k=1}^n (y_{ik} - y_{jk})^2}{n}} \dots\dots\dots(1)$$

式中:

- $S_{ij}$ ——第  $i$  个合格样品和第  $j$  个合格样品间的吸光度均方根误差值;
- $k$  ——第  $k$  个波长;
- $n$  ——波长总数;
- $y_{ik}$ ——第  $i$  个合格样品在第  $k$  个波长条件下的吸光度值;
- $y_{jk}$ ——第  $j$  个合格样品在第  $k$  个波长条件下的吸光度值。

- 5.3.3 统计分析所有合格样品的  $S_{ij}$  值,找到最大的吸光度均方根误差值  $S_{ij}$ ,依据公式(2)确定一致性谱图的阈值  $S$ 。

$$S = 2\text{Max}(S_{ij}) \dots\dots\dots(2)$$

式中:

- $S_{ij}$ ——第  $i$  个合格样品和第  $j$  个合格样品间的吸光度均方根误差值;
- $S$  ——某样品的一致性谱图阈值。

5.4 一致性谱图库建立

根据 5.1 的规定采集标准样品,并得出样品的一致性谱图,与按 5.3 要求建立的一致性谱图阈值共同构成获得认证的灭火剂及防火阻燃产品的一致性谱图数据库。

5.5 升级和维护

- 5.5.1 当生产者(生产企业)产品的配方、组成、原材料或工艺等发生变化时,应重新建库。
- 5.5.2 当产品标准、认证规则等发生变化致使产品的一致性发生改变时,应重新建库。

6 现场测试判定要求

6.1 测试条件

现场应具备快速检定专用近红外光谱仪及液体样品,固体、颗粒、粉末样品和气体样品的测量附件。现场应具备稳定的 220 V 交流电源或 12 V 直流电源,以及符合市政供水标准的水源。

## 6.2 样品谱图的现场采集

### 6.2.1 样品制备

应按照附录 B 进行抽封样,样品制备要求如下:

- a) 对于液体试样,通过移液器移取待测样品到试剂瓶中,加入溶解剂充分搅拌均匀后,移取溶解试样到液体样品杯内待测;
- b) 对于固体试样,通过取样器截取规格试样,将试样放入到固体样品杯内,固体样品的厚度应能保证光谱采集过程中试样不透光;
- c) 对于粉末、浆体试样,通过取样勺将试样装入到粉末、浆体样品杯内,且试样量须超过样品杯的 1/2,拧紧样品杯盖;
- d) 对于气体试样,通过耐压取样存储器将试样承装在耐压样品杯内,且带压液体试样应覆盖反射板的底部。

### 6.2.2 设备准备

快速检定专用近红外光谱仪在使用前应依次分别通过参比样杯、校准样杯进行仪器的自检,自检的结果应满足附录 A.2.2 对仪器基线噪声、基线重复性、波长准确性、波长重复性和吸光度重复性的有关要求。如自检结果不符合附录 A.2.2 中相关性能参数的要求,应重新自检。如三次自检仍不合格,应停止设备的使用,并告知仪器供应商予以调整或维修。

### 6.2.3 光谱采集

6.2.3.1 针对不同种类的样品,选取近红外光谱仪中相对应的测量模型。

6.2.3.2 将参比样杯放置在样品池内采集参比样杯的光谱图,然后将制备好的待测试样放置在样品池内采集其光谱图。

## 6.3 谱图比对判定

根据受检样品的光谱图确定其吸光度,按式(3)计算  $S'$ 。

$$S' = \sqrt{\frac{\sum_{k=1}^n (y_k' - y_k)^2}{n}} \dots\dots\dots (3)$$

式中:

$S'$  ——待测样品谱图和一致性谱图的吸光度均方根误差值;

$k$  ——第  $k$  个波长;

$n$  ——波长总数;

$y_k'$  ——待测试样在第  $k$  个波长条件下的吸光度值;

$y_k$  ——一致性谱图在第  $k$  个波长条件下的吸光度值。

按式(4)计算匹配度  $R$ 。

$$R = (100 - 5S'/S)\% \dots\dots\dots (4)$$

式中:

$S$  ——一致性谱图阈值;

$S'$  ——待测样品谱图和一致性谱图的吸光度均方根误差值;

$R$  ——待测样品谱图与一致性谱图的匹配程度。

当匹配度  $R$  大于等于 95% 时,结论为“符合产品一致性保持要求”;当匹配度  $R$  小于 95% 时,结论

为“不符合产品一致性保持要求”。受检样品与一致性谱图库的比对案例参见附录 C。

#### 6.4 检测记录

对灭火剂及防火阻燃产品进行现场快速检定时,应逐项填写灭火剂及防火阻燃产品现场检测表(见附录 D),检验人员、被检查单位负责人应在现场检测表上签字并盖章确认;被检查单位负责人对检测记录有异议或者拒绝签字的,应在检测记录中注明。

#### 6.5 检定报告

现场检定结果应出具书面报告。报告内容至少应包括采用标准编号、对试样的有关说明、试验结果及必要说明、试验中观察到的任何异常现象、本标准或引用标准中未规定的并可能影响结果的任何操作等内容。报告格式应符合附录 E。

深圳市现代安全管理咨询有限公司

## 附录 A

(规范性)

## 快速检定专用近红外光谱仪及测量附件

## A.1 概述

本附录规定了快速检定专用近红外光谱仪的功能要求、性能参数以及测样附件的规格参数。

## A.2 快速检定专用近红外光谱仪

## A.2.1 功能要求

A.2.1.1 具有灭火剂及防火阻燃产品一致性光谱数据库及分析、处理检定数据的功能。

A.2.1.2 应能联入灭火剂及防火阻燃产品监管网络并更新相关数据。

A.2.1.3 具有设定不同用户使用权限的功能。

A.2.1.4 具有产品一致性的判定功能。

## A.2.2 性能参数要求

快速检定专用近红外光谱仪性能参数要求见表 A.1。

表 A.1 快速检定专用近红外光谱仪性能参数要求

性能指标	技术要求
仪器类型	近红外光谱仪
仪器重量	不大于 12 kg
波长范围	1 400 nm ~ 2 500 nm(覆盖)
基线噪声	<0.000 6 AU
基线重复性	<0.000 9 AU
波长准确性	<0.5 nm
波长重复性	<0.1 nm
吸光度重复性	<0.0009 AU
检测器件	铟镓砷检测器(InGaAs)
仪器预热时间	<15 min
操作系统	Windows XP(32 位)及以上
测量方式	透射或反射测量
测量软件	具有仪器自检,谱图测量、保存、处理、评价及参数优化等功能

## A.3 测量附件要求

## A.3.1 液体样品

液体样品可以采用光学玻璃和金属材料制成的样品杯(见图 A.1)作为光谱测量附件,采用漫反射、

透射的测量方式进行测量。

单位为毫米

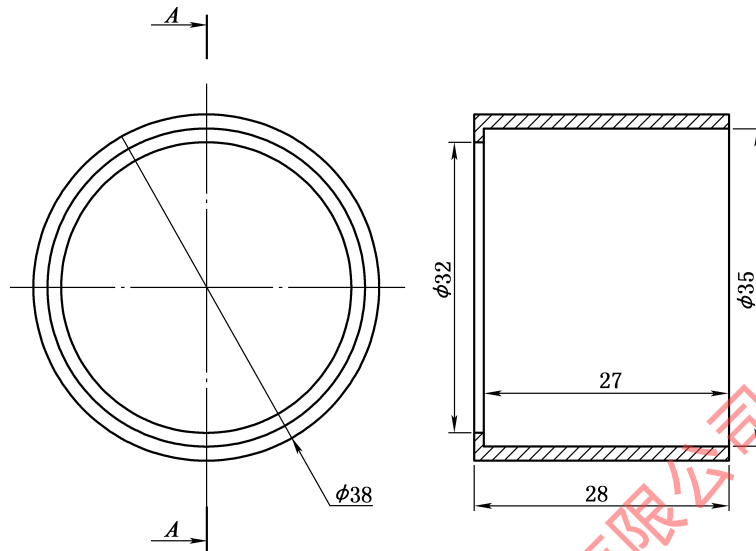


图 A.1 液体、浆状样品杯

### A.3.2 固体、颗粒、粉末样品

固体、颗粒、粉末样品可采用光学玻璃和金属材料制成的样品杯(见图 A.2)作为光谱采集附件,固体样品的取样配件可采用与样品杯尺寸相适应的取样器进行取样,采用漫反射的测量方式进行测量。

单位为毫米

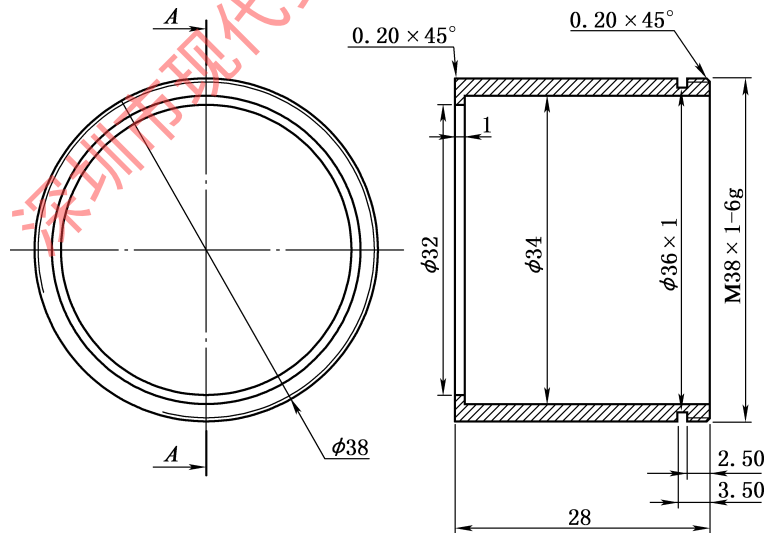


图 A.2 固体样品杯

### A.3.3 气体样品采样附件要求

气体样品可采用光学玻璃和不锈钢材料制成的耐压样品杯(见图 A.3)作为光谱采集附件,采用漫反射的测量方式进行采样测量。

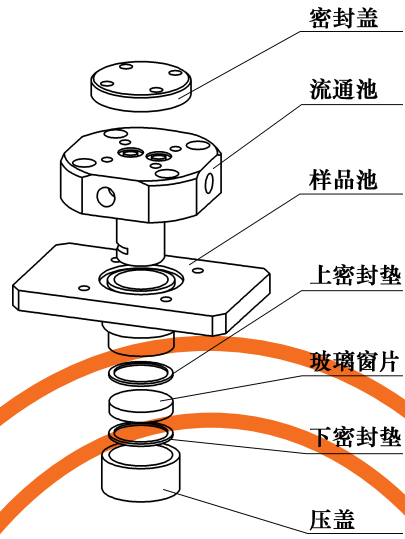


图 A.3 耐压样品杯



## 附录 B

(规范性)

## 标准样品的抽封样要求

## B.1 标准样品的抽封样

## B.1.1 产品抽样位置

待测样品的抽样可在工厂或使用现场(包括经销商等流通环节)。在工厂进行抽样时,应首选抽取生产线末端且出厂检验合格的产品开展。如工厂现场未生产,也可对成品库产品开展抽样。

## B.1.2 抽封样确认

待测产品抽样前,首先应对样品的生产单位进行确认。

在工厂进行待测产品抽样时,抽样员应填写《工厂抽样确认单》(见表 B.1),根据抽样现场的实际情  
况填写无误后,由现场抽样员和企业负责人签字确认。

表 B.1 工厂抽封样确认单

企业名称			
企业地址			
抽样日期		抽样地点	
产品名称		规格型号	
生产日期		产品批次号	
样品数量		抽样基数	
包装方式		封样部位	
生产依据标准		封条数量	
封条编号			
说明:			
现场抽样员签字确认		企业负责人签字确认	

## B.1.3 抽封产品的基本要求

待测产品抽样基本要求如下:

- a) 在工厂进行待测产品抽样时,每种规格的产品抽取 3 份,2 份进行试验检验样品,1 份留企业保存;



- b) 在取样的过程中需要对样品的颜色状态进行拍照(适用时);
- c) 取样结束后,将封条贴封在容器外拍照确认(适用时);
- d) 所有样品的外包装,须企业盖章证明;
- e) 在使用现场(包括经销商等流通环节)进行产品抽封样时,可参照在工厂抽样执行。

## B.2 过程记录要求

### B.2.1 领样记录

抽封样品测量前,领样员应对抽封样品进行核对并做好领样交接记录,同时对领取的样品进行拍照或录像,确保封条完好,无损坏、泄漏等情况。

### B.2.2 拆样过程记录

检验员在样品开封前、样品开封后,应对样品进行拍照或录像确认,确保封条完好,无损坏、泄漏等情况。

### B.2.3 装样过程记录

检验员将样品装入样品杯或带压取样容器的过程,应对装样过程进行拍照或录像确认,确保装样过程无泄漏、溢出等现象。

### B.2.4 光谱采集过程记录

检验员进行参比样品杯测量和对装有待测样品的样品杯进行测量时,应对光谱采集过程进行拍照或录像确认,确保采集过程无异常。

## 附录 C

(资料性)

## 一致性谱图阈值与受检样品的比对案例

将某企业送检的 5 个批次合格的水成膜泡沫灭火剂样品用于建立产品的一致性谱图。按照 6.2.1 规定的样品制备要求、6.2.2 规定的设备准备要求采集 5 批次样品的近红外光谱图,测量结果见图 C.1。

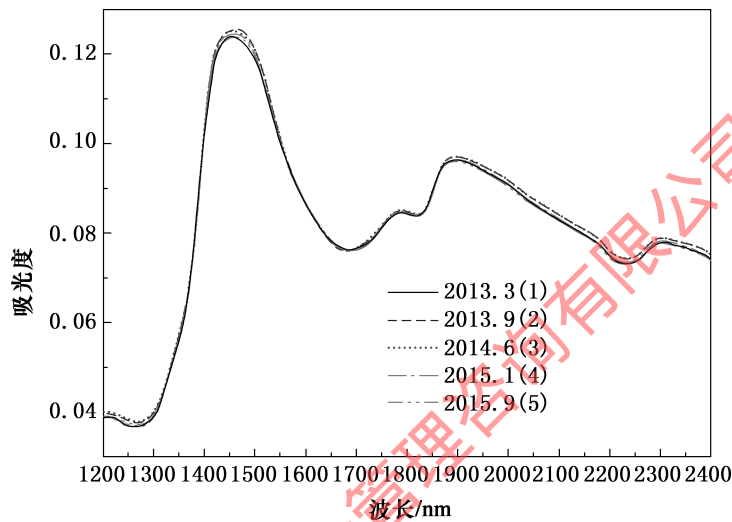


图 C.1 五个不同批次的水成膜泡沫液测量结果

采用 S-G 卷积平滑和矢量归一化方法对原始谱图进行预处理,选择 1 200 nm~2 400 nm 的波段进行建模。以 1 号样品为一致性谱图与 2 号~5 号样品按照公式(1)进行阈值的计算,表 C.1 给出了 1 号~5 号样品比较的阈值  $S_{ij}$ ,其中最大的吸光度均方根误差值为  $S_{13}$ ,依据公式(2)可以确定该企业一致性谱图的阈值  $S$  为 0.002 53。

表 C.1 一致性谱图阈值的确定

序号	比较样品	$S_{ij}$	$S$
1	1-2	0.001 016	—
2	1-3	0.001 265	—
3	1-4	0.000 808	—
4	1-5	0.001 075	—
5	—	—	0.002 53

随机抽取生产的合格样品,按照 6.2.1 规定的样品制备要求、6.2.2 规定的设备准备要求采集待测样品的近红外光谱图。采用 S-G 卷积平滑和矢量归一化方法对原始谱图进行预处理,选择 1 200 nm~2 400 nm 的波段进行比对。将待测样品与一致性谱图库按照公式(3)进行阈值的计算比对,表 C.2 给出了受检样品与 1 号样品一致性谱图比对的阈值  $S'$  为 0.000762,按照公式(4)可以计算出对应的匹配度  $R$  为 98.49%。从表 C.2 的计算结果可以看出,受检样品判定为“符合产品一致性保持要求”。

表 C.2 受检样品谱图与一致性谱图的比对

样品编号	S	S'	R
1号样品	0.002 53	0	100%
受检样品	0.002 53	0.000 762	98.49%

深圳市现代安全管理咨询有限公司

附 录 D

(规范性)

灭火剂及防火阻燃产品现场检定表

灭火剂及防火阻燃产品现场检定表格样式见表 D.1。

表 D.1 灭火剂及防火阻燃产品现场检定表格样式

编号	
检查类型: <input type="checkbox"/> 一致性核查 <input type="checkbox"/> 监督抽查 <input type="checkbox"/> 其他	
检查部门: _____	
检查人员: _____、_____	
检查时间: _____年_____月_____日	
产品生产单位名称: _____	
被检查单位名称: _____	
被检查单位地址: _____	
法人代表: _____	
联系电话: _____	
检查场所: _____	
检 定 内 容 和 记 录	
产品的种类及型号	
测试过程简述	
判定结论	
检定人员(签名):	
受检单位负责人(签名):	
盖 章	
年 月 日	
一式两份,一份交受检单位,一份存档。	

## 附录 E

(规范性)

## 灭火剂及防火阻燃产品快速检定检验报告

灭火剂及防火阻燃产品的快速检定检验报告样式见表 E.1。

表 E.1 灭火剂及防火阻燃产品快速检定检验报告样式

产品名称	
型号规格	
商标	
委托单位	
生产单位	
受检单位	
抽样者	
抽样地点	
抽样基础	
抽样日期	
样品编号	
检定依据	
检定项目	
检定日期	
检定地点	
采集图谱	
检定结论	签发日期：
备注	

批准：

审核：

编制：

深圳市现代安全管理咨询有限公司

深圳市现代安全管理咨询有限公司

深圳市现代安全管理咨询有限公司

中华人民共和国消防救援  
行业标准  
灭火剂及防火阻燃产品  
快速检定技术要求  
XF/T 3006—2020

\*  
应急管理出版社 出版  
(北京市朝阳区芍药居 35 号 100029)  
网址: [www.cciph.com.cn](http://www.cciph.com.cn)  
北京建宏印刷有限公司 印刷  
全国新华书店 经销

XF/T 3006—2020

\*  
开本 880mm×1230mm 1/16 印张 1 1/2  
字数 29 千字  
2021 年 1 月第 1 版 2021 年 1 月第 1 次印刷  
**15 5020 · 1584**

社内编号 20201417 定价 24.00 元  
版权所有 违者必究

本书如有缺页、倒页、脱页等质量问题,本社负责调换